

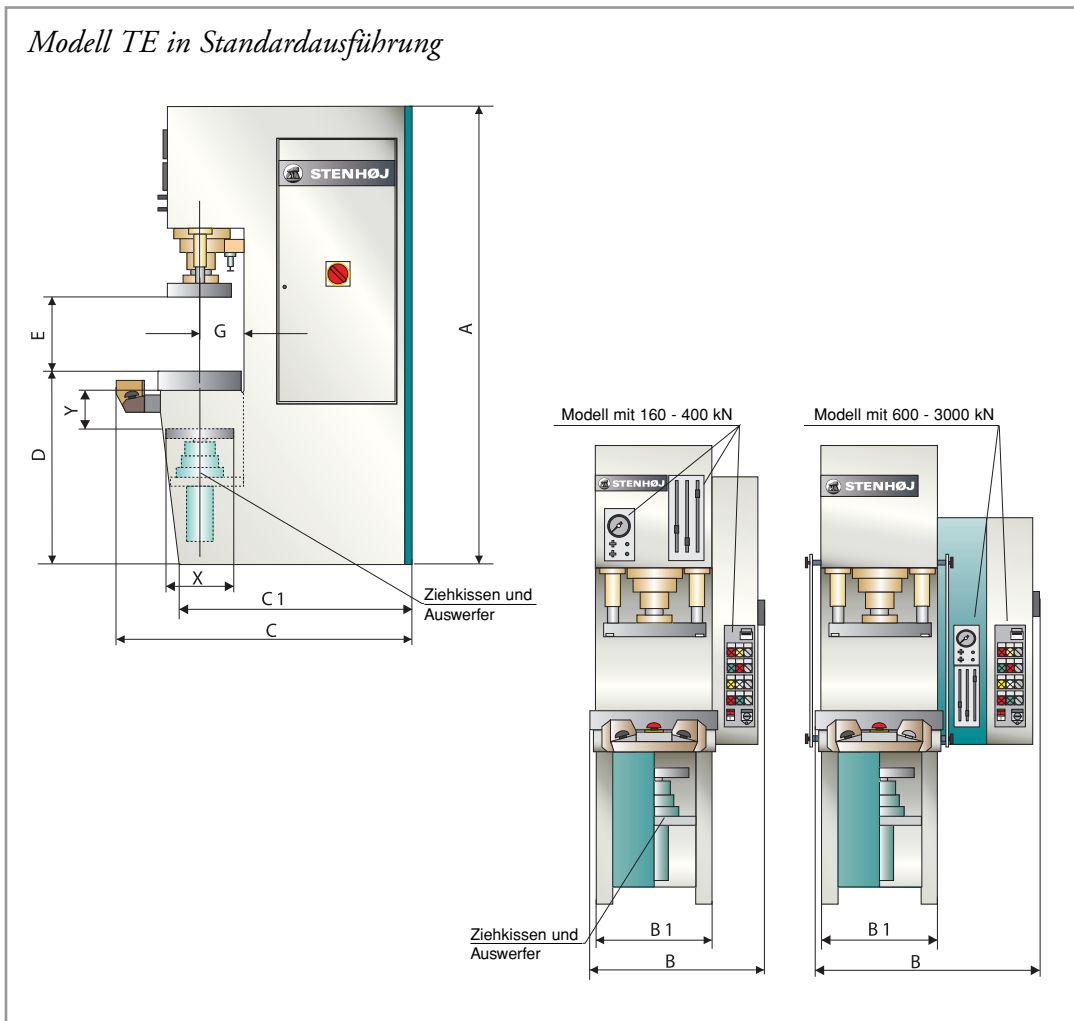
Geschwindigkeiten

(K) 2 x Konstant Pumpenanlage		TE 16	TE 25	TE 40	TE 60	TE 100	TE 150	TE 200	TE 300
Eilgangsgeschwindigkeit Diff-Kupplung	mm/s	200	195	179	168	94			
Pressgeschwindigkeit Niederdruck	mm/s kN	99 35	95 55	83 85	79 140	46 315			
Pressgeschwindigkeit Hochdruck	mm/s kN	24 160	18 250	20 400	19 600	15 1000			
Rücklaufgeschwindigkeit Niederdruck	mm/s kN	194 18	187 30	154 45	151 75	91 160			
Rücklaufgeschwindigkeit Hochdruck	mm/s kN	47 81	36 125	36 215	36 315	30 510			
Antriebsleistung	kW	4	5,5	7,5	11	15			
(K-IL) 2 x Konstant Pumpenanlage		TE 16	TE 25	TE 40	TE 60	TE 100	TE 150	TE 200	TE 300
Integriert Eilgangsgeschwindigkeit	mm/s	370	310	280	400	280	245	195	135
Pressgeschwindigkeit Niederdruck	mm/s kN	183 30	152 50	130 85	79 140	46 315	35 495	25 800	15 1320
Pressgeschwindigkeit Hochdruck	mm/s kN	37 160	30 250	30 400	19 60	15 1000	13 1500	12 2000	8 3000
Rücklaufgeschwindigkeit Niederdruck	mm/s kN	360 15	300 27	240 45	400 25	240 55	215 75	180 110	140 140
Rücklaufgeschwindigkeit Hochdruck	mm/s kN	73 81	36 125	58 215	100 100	81 180	83 230	90 270	70 320
Antriebsleistung	kW	5,5	7,5	11	15	15	18,5	22	22
(V) Variabel Pumpenanlage		TE 16	TE 25	TE 40	TE 60	TE 100	TE 150	TE 200	TE 300
Eilgangsgeschwindigkeit Diff-Kupplung	mm/s				0-234	0-145	0-98	0-108	0-88
Pressgeschwindigkeit Niederdruck	mm/s kN				0-110 0-135	0-71 0-260	0-49 0-610	0-55 0-676	0-42 0-1280
Pressgeschwindigkeit Hochdruck	mm/s kN				110-25 135-600	71-22 260-1000	49-20 610-1500	55-19 676-2000	42-18 1280-3000
Rücklaufgeschwindigkeit Niederdruck	mm/s kN				0-210 0-70	0-139 0-162	0-99 0-264	0-112 0-338	0-82 0-664
Rücklaufgeschwindigkeit Hochdruck	mm/s kN				210-48 70-315	139-44 162-510	99-40 264-650	112-38 338-1000	82-35 664-1550
Antriebsleistung	kW				15	22	30	37	55
(V-IL) Variabel Pumpenanlage		TE 16	TE 25	TE 40	TE 60	TE 100	TE 150	TE 200	TE 300
Integriert Eilgangsgeschwindigkeit	mm/s				0-400	0-400	0-350	0-400	0-380
Pressgeschwindigkeit Niederdruck	mm/s kN				0-110 0-135	0-71 0-260	0-49 0-610	0-55 0-676	0-42 0-1280
Pressgeschwindigkeit Hochdruck	mm/s kN				110-25 135-600	71-22 260-1000	49-20 610-1500	55-19 676-2000	42-18 1280-3000
Rücklaufgeschwindigkeit Niederdruck	mm/s kN				0-400 0-35	0-370 0-55	0-300 0-95	0-400 0-95	0-380 0-138
Rücklaufgeschwindigkeit Hochdruck	mm/s kN				400-141 35-105	370-115 55-300	300-125 95-235	400-134 95-275	380-169 138-183
Antriebsleistung	kW				15	22	30	37	55
Ziehkissen – Modell TU3		TE 16	TE 25	TE 40	TE 60	TE 100	TE 150	TE 200	TE 300
Ziehkissen/Auswerfer		16 ton	16 ton	25 ton	40 ton	40 ton	60 ton	100 ton	150 ton
Eilgangsgeschwindigkeit Diff-Kupplung	mm/s	200	200	195	130	130	127	103	70
Pressgeschwindigkeit Niederdruck	mm/s kN	99 35	99 35	95 55	61 86	61 86	60 120	50 204	35 294
Pressgeschwindigkeit Hochdruck	mm/s kN	24 160	24 160	18 250	11 400	11 400	12 600	12 1000	8 1500
Rücklaufgeschwindigkeit Niederdruck	mm/s kN	194 18	194 18	187 30	113 46	113 46	114 64	99 104	70 145
Rücklaufgeschwindigkeit Hochdruck	mm/s kN	47 81	47 81	36 125	22 215	22 215	22 315	24 509	17 7445
Antriebsleistung	kW	4	4	5,5	5,5	5,5	7,5	11	11

Technische Änderungen vorbehalten

Modell TE in Standardausführung

Hauptabmessungen



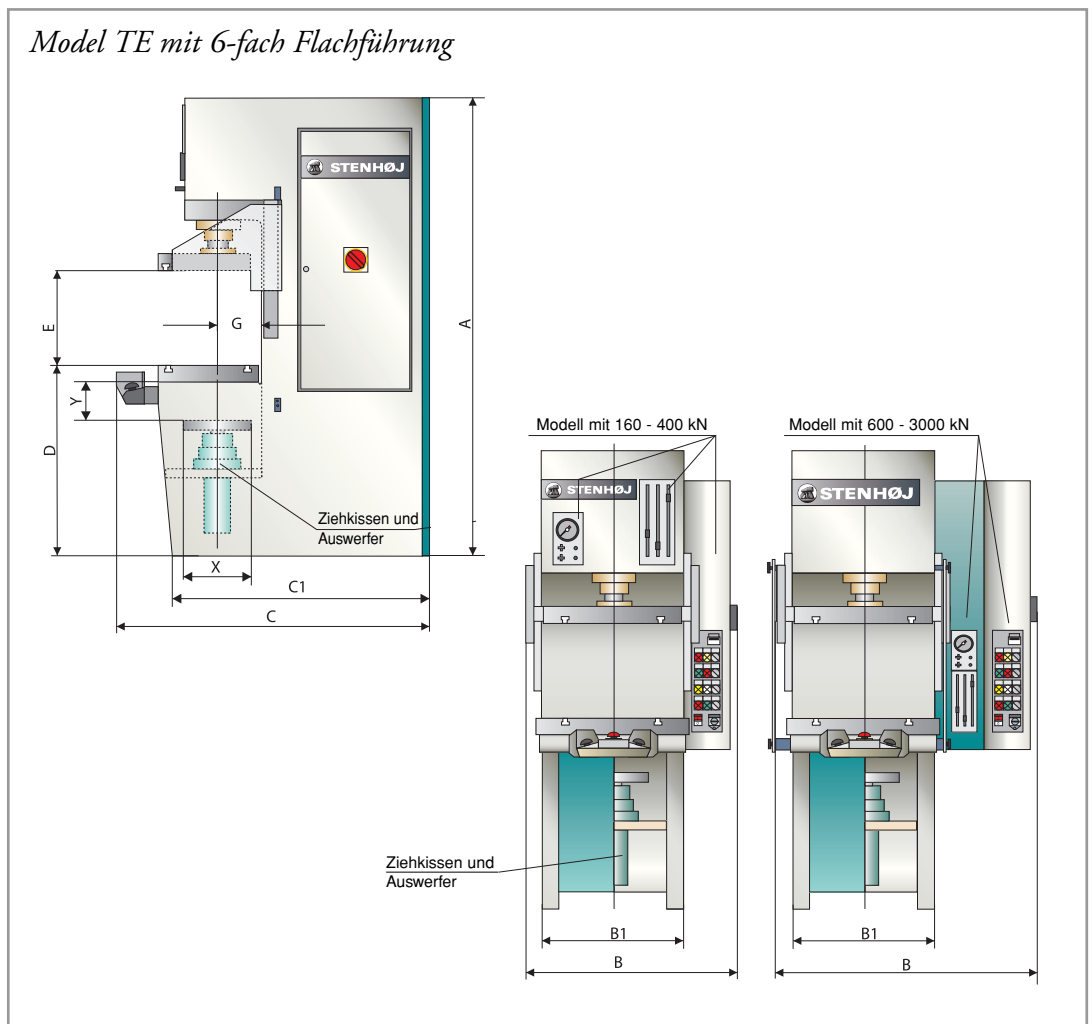
Abmessungen – Standardausführung		TE 16	TE 25	TE 40	TE 60	TE 100	TE 150	TE 200	TE 300	
Druckkraft	kN	160	250	400	600	1000	1500	2000	3000	
Rückzugskraft	kN	80	125	215	315	510	650	900	1550	
Kolbenhub	mm	300	300	300	400	400	400	400	400	
Gesamthöhe ca.	A	mm	2550	2550	2550	2930	3000	3400	3450	4000
Gesamtbreite ca.	B	mm	1025	1025	1025	1425	1425	1665	1665	1865
Rahmenbreite	B1	mm	600	600	600	700	700	900	900	1100
Gesamttiefe ca.	C	mm	2000	2000	2000	2300	2400	2750	2750	3110
Rahmentiefe	C1	mm	1750	1750	1750	2020	2130	2490	2490	2860
Tischhöhe über Flur	D	mm	900	900	900	900	900	1100	1100	1200
Einbauhöhe	E	mm	400	400	400	500	500	500	500	600
Ausladung	G	mm	200	200	200	250	300	350	350	400
Gewicht, ca.	kg	2400	2400	2400	3800	5200	8200	9400	14500	

Ziehkissen/Auswerfer Modell TU3 – Option		TE 16	TE 25	TE 40	TE 60	TE 100	TE 150	TE 200	TE 300	
Ziehkissenkraft	kN	160	160	250	400	400	600	1000	1500	
Auswurfkraft	kN	160	160	250	400	400	600	1000	1500	
Ziehkissenplatte BxT	X	mm	300	300	300	400	400	500	500	600
Ziehkissenhub	Y	mm	150	150	170	180	180	200	200	200
Gewicht d. Presse incl. Ziehkissen und Auswerfer	kg	2700	2700	2700	4300	6000	9300	11000	16500	

Technische Änderungen vorbehalten

Hauptabmessungen

Model TE mit 6-fach Flachführung

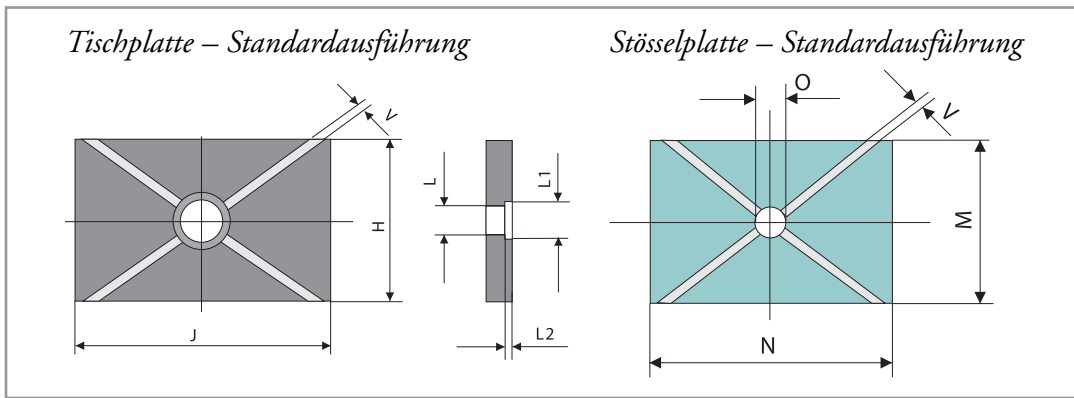


Abmessungen – 6-fach Flachführung			TE 16	TE 25	TE 40	TE 60	TE 100	TE 150	TE 200	TE 300
Druckkraft		kN	160	250	400	600	1000	1500	2000	3000
Rückzugskraft		kN	80	125	215	315	510	650	900	1550
Kolbenhub		mm	300	300	300	400	400	400	400	400
Gesamthöhe ca.	A	mm	2550	2550	2550	2950	3000	3400	3430	4000
Gesamtbreite ca.	B	mm	1340	1340	1340	1450	1450	1660	1660	1860
Rahmenbreite	B1	mm	600	600	600	700	700	900	900	1100
Gesamttiefe ca.	C	mm	2000	2000	2000	2300	2400	2750	2750	3100
Rahmentiefe	C1	mm	1750	1750	1750	2020	2130	2490	2490	2860
Tischhöhe über Flur	D	mm	900	900	900	900	900	1100	1100	1200
Einbauhöhe	E	mm	400	400	400	500	500	500	500	600
Ausladung	G	mm	200	200	200	250	300	350	350	400
Gewicht ca.		kg	2500	2500	2500	3900	5300	8400	9600	15000

Ziehkissen/Auswerfer Modell TU3 – Option			TE 16	TE 25	TE 40	TE 60	TE 100	TE 150	TE 200	TE 300
Ziehkissenkraft		kN	160	160	250	400	400	600	1000	1500
Auswurfkraft		kN	160	160	250	400	400	600	1000	1500
Ziehkissenplatte	X	mm	300	300	300	400	400	500	500	600
Ziehkissenhub	Y	mm	150	150	170	180	180	200	200	200
Gewicht der Presse ca. incl. Ziehkissen/Auswerfer		kg	2800	2800	2800	4400	6100	9500	11200	17000

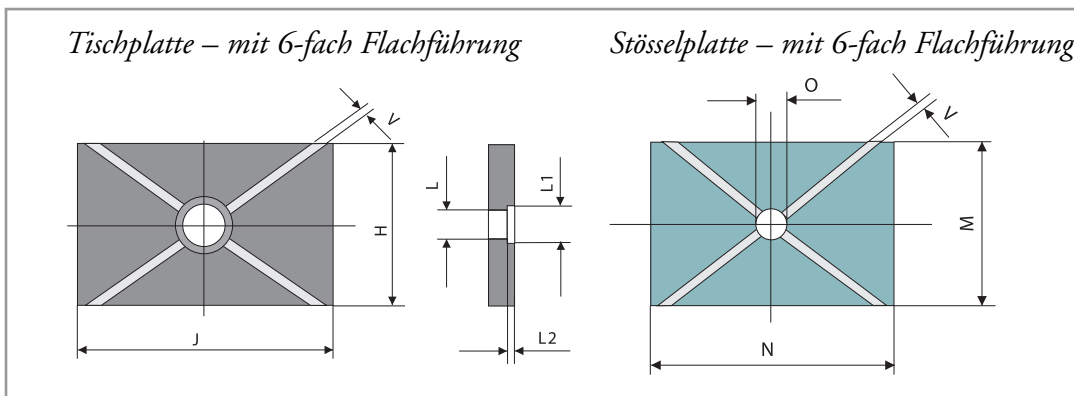
Technische Änderungen vorbehalten

Tisch und Stössel



Tischplatte – Standardausführung			TE 16	TE 25	TE 40	TE 60	TE 100	TE 150	TE 200	TE 300
Tiefe	H	mm	380	380	380	480	580	680	680	780
Breite	J	mm	620	620	620	720	720	920	920	1120
Durchfallöffnung H 8	L	Ø mm	100	100	100	100	100	150	150	200
Rezessgröße, Tischplatte H 8	L1	Ø mm	125	125	125	150	150	200	200	250
Rezesstiefe, Tischplatte	L2	mm	25	25	25	30	30	40	40	40

Stösselplatte – Standardausführung			TE 16	TE 25	TE 40	TE 60	TE 100	TE 150	TE 200	TE 300
Tiefe	M	mm	300	300	300	400	500	600	600	700
Breite	N	mm	500	500	500	550	600	730	730	880
Zapfenklemmung H 8	O	Ø mm	32	32	40	50	50	50	65	65
T-Nuten DIN 650	V	mm	14	14	14	18	18	22	22	22



Tischplatte – Standardausführung			TE 16	TE 25	TE 40	TE 60	TE 100	TE 150	TE 200	TE 300
Tiefe	H	mm	380	380	380	480	580	680	680	780
Breite	J	mm	620	620	620	720	720	920	920	1120
Durchfallöffnung	L	Ø mm	100	100	100	100	100	150	150	200
Rezessgröße, Tischplatte H 8	L1	Ø mm	125	125	125	150	150	200	200	250
Rezesstiefe, Tischplatte	L2	mm	25	25	25	30	30	40	40	40

Stösselplatte – Standardausführung			TE 16	TE 25	TE 40	TE 60	TE 100	TE 150	TE 200	TE 300
Tiefe	M	mm	300	300	300	400	500	600	600	700
Breite	N	mm	500	500	500	550	600	730	730	880
Zapfenklemmung H 8	O	Ø mm	32	32	40	50	50	50	65	65
T-Nuten DIN 650	V	mm	14	14	14	18	18	22	22	22

Technische Änderungen vorbehalten