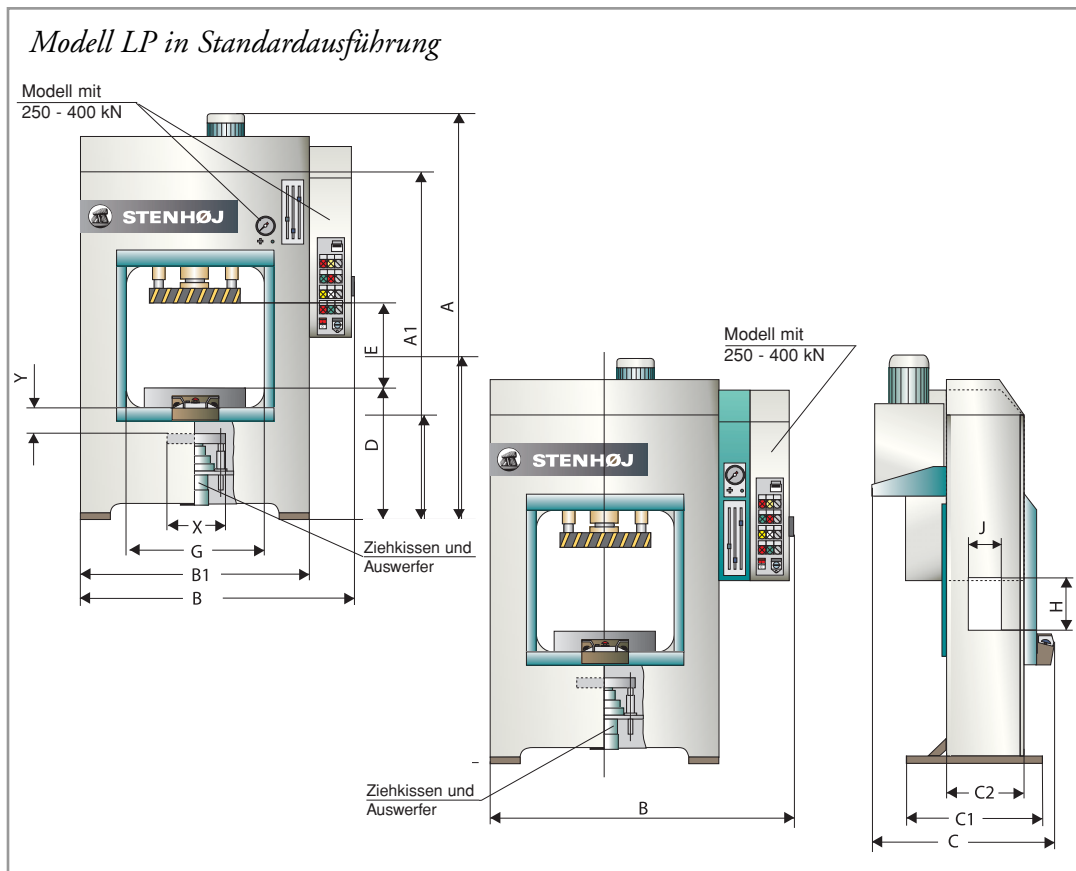


Geschwindigkeiten

(K) 2 x Konstant Pumpenanlage		LP 25	LP 40	LP 60	LP 100	LP 150	LP 200	LP 300	LP 400
Eilgangsgeschwindigkeit Diff-Kupplung	mm/s	195	179	168	94				
Pressgeschwindigkeit Niederdruck	mm/s kN	95 55	83 85	79 140	46 315				
Pressgeschwindigkeit Hochdruck	mm/s kN	18 250	20 400	19 600	15 1000				
Rücklaufgeschwindigkeit Niederdruck	mm/s kN	187 30	154 45	151 75	91 160				
Rücklaufgeschwindigkeit Hochdruck	mm/s kN	36 125	36 215	36 315	30 510				
Antriebsleistung	kW	5,5	7,5	11	15				
(K-IL) 2 x Konstant Pumpenanlage		LP 25	LP 40	LP 60	LP 100	LP 150	LP 200	LP 300	LP 400
Integriert Eilgangsgeschwindigkeit	mm/s	310	280	400	280	245	195	135	
Pressgeschwindigkeit Niederdruck	mm/s kN	152 50	130 85	79 140	46 315	35 495	25 800	15 1320	
Pressgeschwindigkeit Hochdruck	mm/s kN	30 250	30 400	19 60	15 1000	13 1500	12 2000	8 3000	
Rücklaufgeschwindigkeit Niederdruck	mm/s kN	300 27	240 45	400 25	240 55	215 75	180 110	140 140	
Rücklaufgeschwindigkeit Hochdruck	mm/s kN	36 125	58 215	100 100	81 180	83 230	90 270	70 320	
Antriebsleistung	kW	7,5	11	15	15	18,5	22	22	
(V) Variabel Pumpenanlage		LP 25	LP 40	LP 60	LP 100	LP 150	LP 200	LP 300	LP 400
Eilgangsgeschwindigkeit Diff-Kupplung	mm/s			0-234	0-145	0-98	0-108	0-88	0-104
Pressgeschwindigkeit Niederdruck	mm/s kN			0-110 0-135	0-71 0-260	0-49 0-610	0-55 0-676	0-42 0-1280	0-51 0-1450
Pressgeschwindigkeit Hochdruck	mm/s kN			110-25 135-600	71-22 260-1000	49-20 610-1500	55-19 676-2000	42-18 1280-3000	51-19 1450-4000
Rücklaufgeschwindigkeit Niederdruck	mm/s kN			0-210 0-70	0-139 0-162	0-99 0-264	0-112 0-338	0-82 0-664	0-100 0-743
Rücklaufgeschwindigkeit Hochdruck	mm/s kN			210-48 70-315	139-44 162-510	99-40 264-650	112-38 338-1000	82-35 664-1550	100-36 743-2030
Antriebsleistung	kW			15	22	30	37	55	75
(V-IL) Variabel Pumpenanlage		LP 25	LP 40	LP 60	LP 100	LP 150	LP 200	LP 300	LP 400
Integriert Eilgangsgeschwindigkeit	mm/s			0-400	0-400	0-350	0-400	0-380	0-380
Pressgeschwindigkeit Niederdruck	mm/s kN			0-110 0-135	0-71 0-260	0-49 0-610	0-55 0-676	0-42 0-1280	0-51 0-1450
Pressgeschwindigkeit Hochdruck	mm/s kN			110-25 135-600	71-22 260-1000	49-20 610-1500	55-19 676-2000	42-18 1280-3000	51-19 1450-4000
Rücklaufgeschwindigkeit Niederdruck	mm/s kN			0-400 0-35	0-370 0-55	0-300 0-95	0-400 0-95	0-380 0-138	0-330 0-227
Rücklaufgeschwindigkeit Hochdruck	mm/s kN			400-141 35-105	370-115 55-300	300-125 95-235	400-134 95-275	380-169 138-183	330-191 227-391
Antriebsleistung	kW			15	22	30	37	55	75
Ziehkissen – Modell TU3		LP 25	LP 40	LP 60	LP 100	LP 150	LP 200	LP 300	LP 400
Ziehkissen/Auswerfer		16 ton	25 ton	40 ton	40 ton	60 ton	100 ton	150 ton	200 ton
Eilgangsgeschwindigkeit Diff-Kupplung	mm/s	200	195	130	130	127	103	70	50
Pressgeschwindigkeit Niederdruck	mm/s kN	99 35	95 55	61 86	61 86	60 120	50 204	35 294	25 400
Pressgeschwindigkeit Hochdruck	mm/s kN	24 160	18 250	11 400	11 400	12 600	12 1000	8 1500	6 2000
Rücklaufgeschwindigkeit Niederdruck	mm/s kN	194 18	187 30	113 46	113 46	114 64	99 104	70 145	52 196
Rücklaufgeschwindigkeit Hochdruck	mm/s kN	47 81	36 125	22 215	22 215	22 315	24 509	17 7445	12 980
Antriebsleistung	kW	4	5,5	5,5	5,5	7,5	11	11	11

Technische Änderungen vorbehalten

Hauptabmessungen



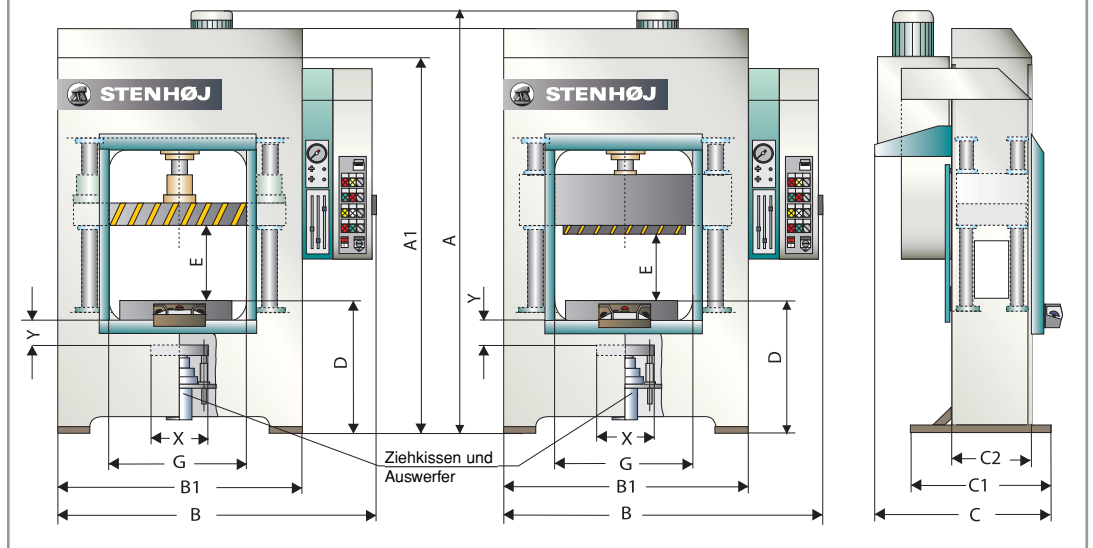
Produktionspressen Typ LP standard		LP 25	LP 40	LP 60	LP 100	LP 150	LP 200	LP 300	LP 400	
Druckkraft	kN	250	400	600	1000	1500	2000	3000	4000	
Rückzugskraft	kN	125	215	315	510	650	900	1550	2030	
Kolbenhub	mm	300	300	400	400	400	400	500	500	
Gesamthöhe ca.	A	mm	2950	2950	3150	3200	3800	3850	4150	4350
Rahmenhöhe	A1	mm	2460	2460	2660	2700	3190	3230	3650	3810
Gesamtbreite ca.	B	mm	1745	1745	2200	2200	2450	2550	2850	2950
Rahmenbreite	B1	mm	1400	1400	1650	1650	1900	2000	2300	2400
Gesamttiefe ca.	C	mm	1200	1200	1250	1300	1600	1600	1900	1950
Rahmentiefe	C1	mm	800	800	860	910	1200	1200	1330	1350
Rahmenbreite	C2	mm	440	440	480	530	680	680	830	850
Tischhöhe über Flur	D	mm	900	900	900	900	1100	1100	1200	1300
Einbauhöhe	E	mm	470	500	600	600	750	750	850	850
Ausladung	G	mm	1000	1000	1200	1200	1300	1300	1500	1500
Ständeröffnung, Höhe	H	mm	200	200	300	300	400	400	500	500
Ständeröffnung, Breite	J	mm	220	220	320	320	420	420	420	420
Gewicht ca.	kg	1700	1700	2500	3000	5700	7500	11500	14500	

Ziehkissen/Auswerfer Modell TU3 – Option		LP 25	LP 40	LP 60	LP 100	LP 150	LP 200	LP 300	LP 400	
Ziehkissenkraft	kN	160	250	400	400	600	1000	1500	2000	
Auswurfkraft	kN	160	250	400	400	600	1000	1500	2000	
Ziehkissenplatte	X	mm	300	300	400	400	500	500	600	600
Ziehkissenhub	Y	mm	150	170	180	180	200	200	200	200
Gewicht d. Presse incl. Ziehkissen und Auswerfer	kg	1800	1900	2800	3300	6200	8000	12300	15500	

Technische Änderungen vorbehalten

Hauptabmessungen

Modell LP mit Stößelplatte durchgehend geführt
 Modell LP mit Stößel in Kastenbauform durchgehend geführt

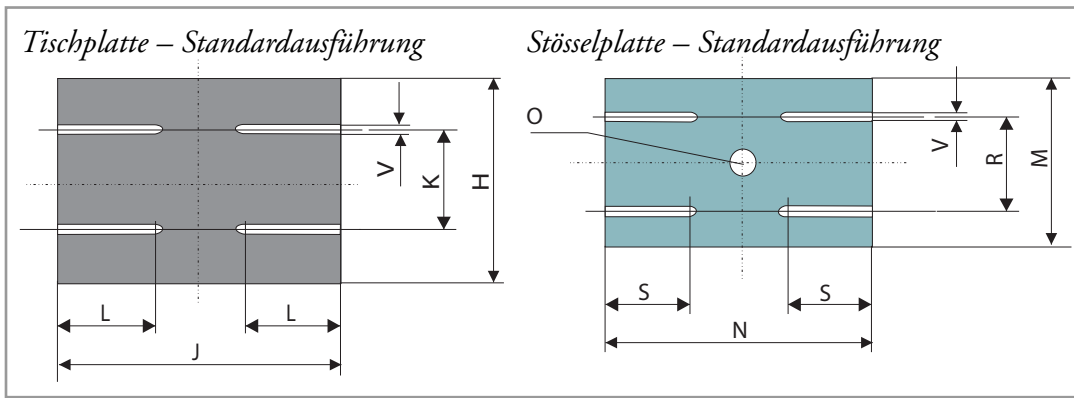


Produktionspressen- Typ LP mit Stößelplatte durchgehend geführt		LP 25	LP 40	LP 60	LP 100	LP 150	LP 200	LP 300	LP 400
Druckkraft	kN	250	400	600	1000	1500	2000	3000	4000
Rückzugskraft	kN	125	215	315	510	650	900	1550	2030
Kolbenhub	mm	300	300	400	400	400	400	500	500
Gesamthöhe ca.	A mm	3000	3000	3300	3400	3950	4050	4350	4450
Rahmenhöhe	A1 mm	2515	2515	2830	2870	3370	3410	3850	3910
Gesamtbreite ca.	B mm	2050	2050	2300	2300	2550	2550	2850	2950
Rahmenbreite	B1 mm	1500	1500	1750	1750	2000	2000	2300	2400
Gesamttiefe ca.	C mm	1200	1200	1250	1300	1550	1550	1900	1950
Fußtiefe der Presse	C1 mm	800	800	860	930	1200	1200	1330	1350
Rahmentiefe	C2 mm	440	440	480	550	700	700	830	850
Tischhöhe über Flur	D mm	900	900	1000	1000	1200	1200	1300	1300
Einbauhöhe	E mm	470	500	600	600	750	750	850	850
Einbaubreite	G mm	1000	1000	1200	1200	1300	1300	1500	1500
Gewicht ca.	kg	2400	2400	4000	4600	8200	10000	16500	20000

Produktionspressen- Typ LP mit Stößel in Kastenbauform durchgehend geführt		LP 25	LP 40	LP 60	LP 100	LP 150	LP 200	LP 300	LP 400
Druckkraft	kN	250	400	600	1000	1500	2000	3000	4000
Rückzugskraft	kN	125	215	315	510	650	900	1550	2030
Kolbenhub	mm	300	300	400	400	400	400	500	500
Gesamthöhe ca.	A mm	3275	3275	3700	3750	4400	4500	4900	4950
Rahmenhöhe	A1 mm	2785	2785	3190	3230	3830	3870	4390	4450
Gesamtbreite ca.	B mm	2045	2045	2300	2300	2550	2550	2850	2950
Rahmenbreite	B1 mm	1500	1500	1750	1750	2000	2000	2300	2400
Gesamttiefe ca.	C mm	1200	1200	1250	1300	1550	1550	1900	1950
Fußtiefe der Presse	C1 mm	800	800	860	930	1200	1200	1330	1350
Rahmentiefe	C2 mm	440	440	480	550	700	700	830	850
Tischhöhe über Flur	D mm	900	900	1000	1000	1200	1200	1300	1300
Einbauhöhe	E mm	470	500	600	600	750	750	850	850
Einbaubreite	G mm	1000	1000	1200	1200	1300	1300	1500	1500
Gewicht ca.	kg	2400	2400	4000	4600	8200	10000	17000	20000

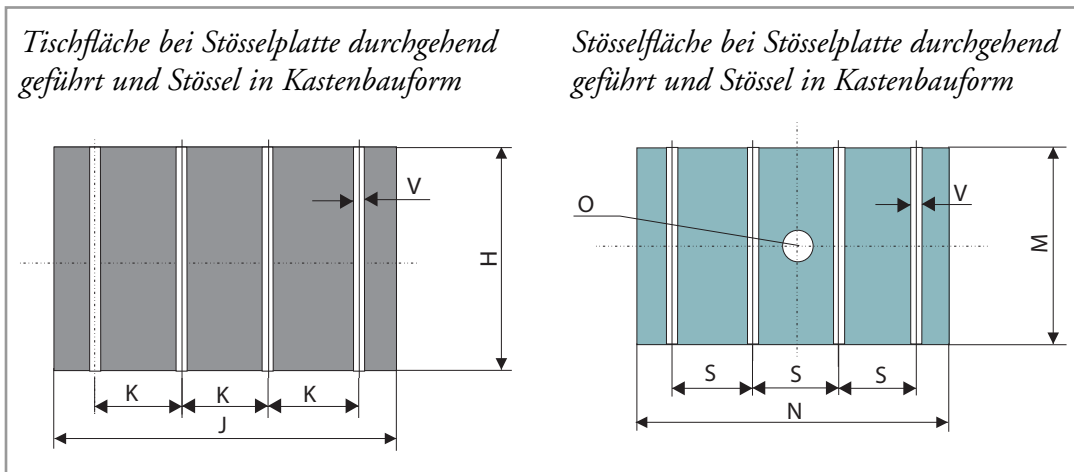
Technische Änderungen vorbehalten

Tisch und Stössel



Tischplatte – Standardausführung			LP 25	LP 40	LP 60	LP 100	LP 150	LP 200	LP 300	LP 400	
Tischplatte	Tiefe	H	mm	460	460	500	550	700	700	850	870
Tischplatte	Breite	J	mm	600	600	700	700	850	850	1150	1150
T-Nuten	DIN 650	V	mm	14	14	18	18	22	22	22	22
T-Nuten	distance	K	mm	200	200	240	240	340	340	420	420
T-Nuten	length	L	mm	200	200	230	230	300	300	400	400

Stösselplatte – Standardausführung			LP 25	LP 40	LP 60	LP 100	LP 150	LP 200	LP 300	LP 400	
Stösselplatte	Tiefe	M	mm	300	300	400	500	600	600	740	740
Stösselplatte	Breite	N	mm	500	500	550	600	700	750	900	970
Zapfenklemmung H 8	O	Ø mm		32	40	50	50	50	65	65	65
T-Nuten	DIN 650	V	mm	14	14	18	18	22	22	22	22
T-Nuten	distance	R	mm	200	200	240	240	340	340	420	420
T-Nuten	length	S	mm	150	150	155	180	225	250	275	275



Tischplatte – Abmessungen			LP 25	LP 40	LP 60	LP 100	LP 150	LP 200	LP 300	LP 400	
Tischplatte	Tiefe	H	mm	460	460	500	570	720	720	850	870
Tischplatte	Breite	J	mm	800	800	1000	1000	1100	1100	1300	1300
T-Nuten	DIN 650	V	mm	14	14	18	18	22	22	22	22
T-Nuten	distance	K	mm	200	200	250	250	300	300	350	350

Stösselplatte – Abmessungen			LP 25	LP 40	LP 60	LP 100	LP 150	LP 200	LP 300	LP 400	
Stösselplatte	depth	M	mm	360	360	400	450	600	600	700	700
Stösselplatte	with	N	mm	800	800	1000	1000	1100	1100	1300	1300
Zapfenklemmung H 8	O	Ø mm		32	40	50	50	50	65	65	65
T-Nuten	DIN 650	V	mm	14	14	18	18	22	22	22	22
T-Nuten	distance	R	mm	200	200	250	250	300	300	350	350

Technische Änderungen vorbehalten