

# STENHØJ ClassicPress



## Standardausrüstung

### CP 16 – CP 25 – CP 40 – CP 60 – CP 100

- Einfach wirkender Presszylinder mit innenliegender Rückzugfeder.
- Heben und Senken des Pressentisches über Seilwinde
- 2 Stck. Prismenrichtblöcke
- Abnehmbarer Kolbenkopf

## Funktion und bedienung

### Hand pumpenanlage

- Die Handpumpe ist eine 2-stufige Ausführung, welche mit ND/HD-Kolben ausgestattet ist.
- Die Umstellung von Nieder-/Hochdruck sowie Rücklauf wird manuell über ein Umschaltventil gesteuert.

### Fusspumpenanlage

- Die Fußpumpe ist eine 2-stufige Ausführung, welche mit ND/HD-Kolben ausgestattet ist. Die Umschaltung von ND auf HD erfolgt automatisch beim Druckaufbau.
- Der Rücklauf wird über ein fußbetätigtes Ventil gesteuert.

### Option:

- Manuelles Heben und Senken des Pressentisches (CP16-CP25)

Gemäss den neuesten europäischen Vorschriften hergestellt und CE gekennzeichnet.



# STENHØJ

## ClassicPress ohne Pumpenanlage

MODELL			CP16	CP25	CP40	CP60	CP100
Druckkraft, max.		kN	160	250	400	600	1000
Hub		mm	180	180	180	200	200
Einbauhöhe, min.	A	mm	150	160	185	205	245
Einbauhöhe, max	B	mm	900	785	810	705	745
Vorderer Durchgang (Einbaubreite)	C	mm	640	740	850	1010	1080
Rahmenbreite	D	mm	780	910	1030	1270	1440
Seitlicher Durchgang	F	mm	130	160	245	290	360
Gesamttiefe, Fuß	H	mm	570	590	610	760	800
Gesamthöhe	K	mm	1800	1825	1880	2000	2280
Tischhöhe, max.	L	mm	1100	1060	1100	1060	1190
Tischhöhenabstand Handp./Fussp.	M	mm	6x125	6x125	5x125	4x125	4x125
Durchmesser, Kolbenkopf	S	Ømm	50	60	65	85	100
Gewicht		kg	180	250	450	750	1200

### Handpumpenanlage

MODELL			16H	25H	40H	60H	100H
Breite der Pumpenanlage	O <sub>1</sub>	mm	180	180	180	180	180
Hub pro Pumpvorgang ND/HD		mm	17/2	11/1,5	7/1	4,4/0,6	3/0,4
Tankinhalt		Liter	14	14	14	14	14

### Fußpumpenanlage

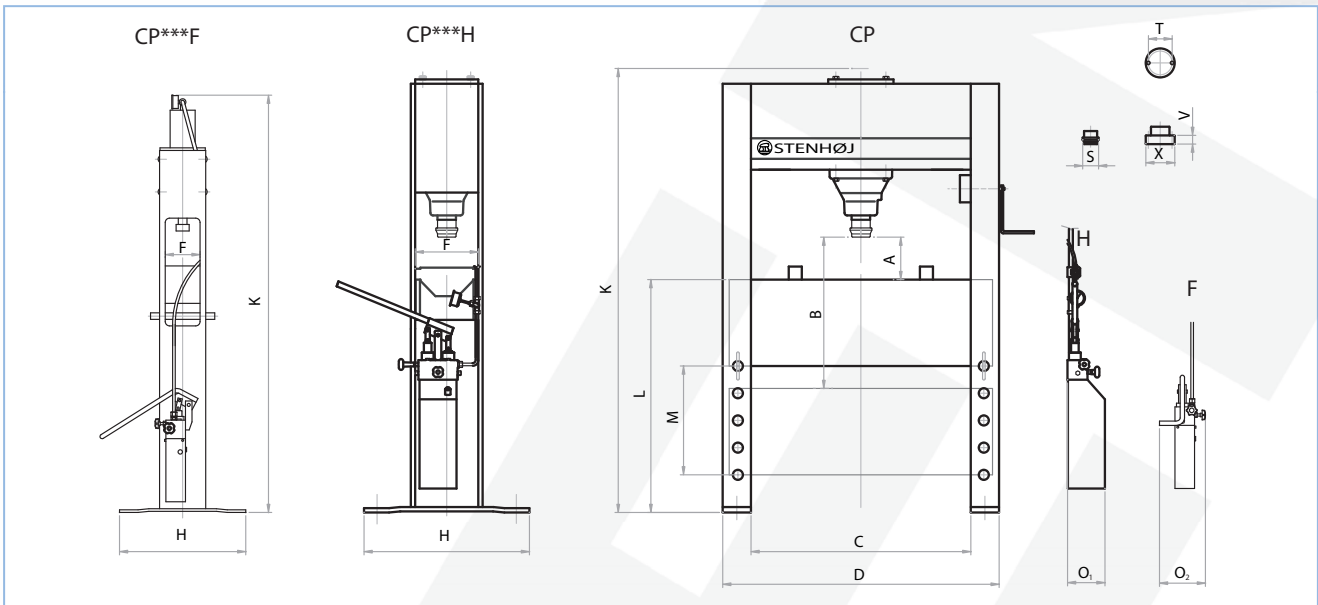
MODELL			16F	25F			
Breite der Pumpenanlage	O <sub>2</sub>	mm	170	170			
Hub pro Pumpvorgang ND/HD		mm	9,2/1,3	5,9/0,8			
Tankinhalt		Liter	2	2			

H: Bedienung

S: Seilwinde

Beispiel einer Bestellung: CP 40-H-S

Änderungen der technischen Daten bleiben vorbehalten.



# STENHØJ

STENHØJ HYDRAULIK A/S

DK-7150 Barrit

Phone: +45 7682 1322 • Fax: +45 7682 1300

hydraulik@stenhoj.dk • www.stenhoj.dk